

お客さまへ

ご使用前に、この「取扱説明書」を必ずお読みください。お読みになった後、大切に保存し、必要なときにお役立てください。

安全のために必ずお守りください

警告

誤った取扱いをしたときに、死亡や重傷などに結びつく可能性があるもの



器具の改造や指定部品以外の交換はしない。必ず当社指定ランプを使用する。

(火災・感電・落下の原因)



ランプが破損(ひび・割れ等)した状態で使わない。破損した場合はすぐに電源を切り交換する。

器具を布や紙などで覆わない。(可燃物をかぶせて使うと火災の原因)

注意

誤った取扱いをしたときに、傷害または家屋・家財などの損害に結びつくもの



お客さま自身で電気工事はしない。電気工事士の資格が必要です。

(火災・感電の原因)



器具は指定の制御装置と組み合わせて使う。(過熱して火災の原因)

器具の直下や近くにストーブなどの熱器具を置かない。(過熱して火災の原因)

光を直視しない。(長時間直視すると目を痛める原因)

器具表示の指定ランプ以外は使用しない。

明るく安全にご使用いただくために半年に1回の保守・点検を行う。

- 照明器具には寿命があります。設置して8～10年経つと外観に異常がなくても内部の劣化が進行しています。点検・交換をおすすめします。 ※使用条件は周囲温度30℃、1日10時間点灯、年間3000時間点灯です。LED光源は寿命が来ても、暗くなりますが点灯し続けます。点灯出来るからといって継続して使用が可能というわけではありません。
- 周囲温度が高い場合・点灯時間が長い場合は寿命が短くなります。
- 3年に1回は工事店等の専門家による点検をお受けください。
- 点検せずに長期間使用し続けると、まれに発煙・発火・感電などに至る恐れがあります。

器具の取扱い

- テレビ、ラジオなどの音響機器や、赤外線リモコン、ワイヤレス機器などに、雑音や動作不良を起こす場合があります。
- 器具の近くでワイヤレスマイクを使用すると、雑音が入り正常に作動しない場合があります。
- 放送設備などの音声信号や映像信号は微弱なため、電源線や安定器の配線からの雑音を受けることがあります。

ランプ交換・器具の清掃

警告 電源スイッチを切ってから行う (感電の原因)

ランプ交換 (タイマーリセット)

本器具はランプの点灯時間に応じて調光率を変化させ、一定の光束を保つよう設計されています。従ってランプ交換時はランプの点灯時間を記憶した器具側のタイマーをリセットさせる必要があります。

適合ランプ LDL40S

当社指定ランプを使用してください。

○ランプ装着時は、ソケットキャップを確実に締め付けてください。(裏面6項参照)

清掃

器具の汚れは、柔らかい布をうすめた中性洗剤につけて、よくしぼってから拭きとり、さらに洗剤成分が残らないように、よくしぼった水拭き用の柔らかい布で仕上げてください。シンナー、ベンジン、みがき粉やたわし、熱湯、アルカリ性洗剤、薬品などは使用しないでください。

注意

点灯中及び消灯直後の器具には触らない (高温のためやけどの原因)

〈タイマーリセットについて〉

- 器具1台のみリセットする場合
 - 電源OFF後、ランプを外します。
 - ランプを取り外した状態で『電源ON(1秒間)→OFF(1秒間)』を3回繰り返します。
 - 新しいランプを取付け、電源をONします。
 - 同一電源回路の器具と一斉にリセットする場合
 - 電源OFF後、全ての器具のランプを新しいものに交換します。
 - ランプを装着した状態で『電源ON(1秒間)→OFF(1秒間)』を6回繰り返します。
 - 3秒以内に電源をONします。
- ※リセット操作が正しく行われたら、電源ONの約5秒後に調光点灯します。(器具は初期状態に戻ります)

■防水を目的に使用しているゴムパッキンは使用環境によって劣化が早まり、防水性能が低下する場合がありますので、定期的な点検、早目の部品交換をおすすめします。

知っておいていただきたいこと

- ランプ中央部が若干暗く見えることがありますが、異常ではありません。
- 電源ON状態でランプ交換を行わないでください。保護動作にてランプが点灯しない場合があります。その際は、電源を入れなおしてください。
- 誘導及び空間波無線に対する影響
使用周波数が数百kHzの誘導無線(同時通訳システム)及び数百MHzの空間波無線の場合、雑音が入ることがありますので事前確認することをおすすめします。100V系電源の場合には、接地工事することにより低減できる場合があります。

保証について

■保証期間は商品お買い上げより1年間です。ただし、器具内蔵の点灯回路は3年間です。詳細は弊社カタログをご参照ください。

異常時の処置

警告

煙が出たり、変な臭いがしたり、破損したなど異常を感じた場合はすぐに電源スイッチを切る。(火災・感電の原因)
煙が出なくなるのを確認して、工事店またはお近くの弊社製品取扱店へご相談ください。

HotaluX 照明器具

372-368 MADL40228(MP)-J8 セツメイショ ①

- このたびは弊社製品をお買い上げくださりましてありがとうございます。
- 取り付けの前には必ずこの取扱説明書を最後まで読み、正しく施工してください。
- 取付工事が終わりましたら、この説明書をご使用になるお客様が保管してください。

保存用

取扱説明書

- この製品は日本国内用ですので日本国外では使用できません。またアフターサービスもできません。
- 電源周波数50Hz、60Hz共用形ですから、日本全国各地でも使用できます。

施工者さまへ

- 施工の前に、この「取扱説明書」を必ずお読みのうえ、正しく施工してください。
- 取付工事の後、必ずお客さまにお渡しください。

安全のために必ず守ること

■誤った取扱いをしたときに生じる危険とその程度を **警告**、**注意** の表示で区分して説明しています。表示の意味は表中で説明しています。

図記号の意味は次のとおりです。

- 絶対に行わないでください。
- 必ず指示に従ってください。

警告

誤った取扱いをしたときに、死亡や重傷などに結びつく可能性があるもの

	引火する危険のある雰囲気を使わない。(ガソリン・可燃性スプレー・シンナー・ラッカー・可燃性粉じんのある所で使わない)		配線工事の際、電線の絶縁体にキズをつけない。(絶縁破壊により感電・火災の原因)
	器具取付けの際は電線を挟まない。(絶縁不良により感電・火災の原因)		取付面に凹凸がある所には付けない。(絶縁破壊により感電の原因)
			施工は電気工事士の有資格者が電気設備の技術基準・内線規程に従い行う。

注意

誤った取扱いをしたときに、傷害または家屋・家財などの損害に結びつくもの

	高温(35℃を超える)、粉じん、油煙の多い場所、腐食性ガスが出る場所、強い振動・衝撃のある場所では使わない。(落下・感電・火災の原因)		軒下など雨の吹き込むおそれのある場所(雨線内)で使用できません。屋外や風の強い場所での使用しない。また、背面より水がかかる場所には取付けない。(落下・感電・火災の原因)
	天井直付専用・防雨・防湿形器具です。レースウェイへの取付や吊り具による吊下げ取付は出来ません。取付不十分な場合、変形・落下の原因となります。(不具合の原因)		狭い箱のような中で使わない。また、器具を隠して使う場合は、放熱を妨げない。(過熱による火災の原因)
	ランプが破損(ひび・割れ等)した状態で使わない。破損した場合はすぐに電源を切り交換する。(破損によるケガ・落下・火災・感電の原因)		直射日光の当たる場所で使用しない。(変色・変形・火災の原因)
	器具を乾燥不十分なクロス貼り・コンクリート面には取付けない。(絶縁不良やさびにより感電・落下の原因)		表示された電源電圧以外では使わない。特に定格電圧の90%以下の電圧使用は、電源ユニットの短寿命、故障となります。(火災・感電の原因)
	沿岸地帯など塩害を受ける場所、常に風雨にさらされる場所では使用しない。(火災・落下の原因)		必ず当社指定ランプを使用する。管径・口金の異なるランプを使用すると防水性能が損なわれます。(火災・落下・感電の原因)

- 油煙のある場所では使わないでください。(光学特性が低下する原因となります。)
- 器具と半導体スイッチ式人感センサスイッチを組合せるとチラツキや騒音の発生、電源ユニット故障の恐れがあります。リレー・接点式人感センサスイッチをご使用ください。
- 硫黄成分を含む温泉地など、腐食性ガスが発生する場所での使用はお避けください。光学特性等に不具合が発生することがあります。
- 周囲温度は5～35℃の範囲でご使用ください。
- 電力線搬送を使用した機器と電源を共用すると、電力線送機器が正常に作動しない場合があります。
- 電源スイッチに片切スイッチを使用する場合、片切スイッチを電源の高圧側に設置してください。200V電源をご使用の場合は両切スイッチを使用してください。スイッチを切っても微放電する現象の原因となります。

型 式	定格電圧	ラ ン プ	LDL40 17/25		
MADL40228(MP)-J8	AC100 - 242V	電圧 (V)	100	200	242
		消費電力 (W)	39	38	38
		入力電流 (A)	0.39	0.2	0.17

お願い

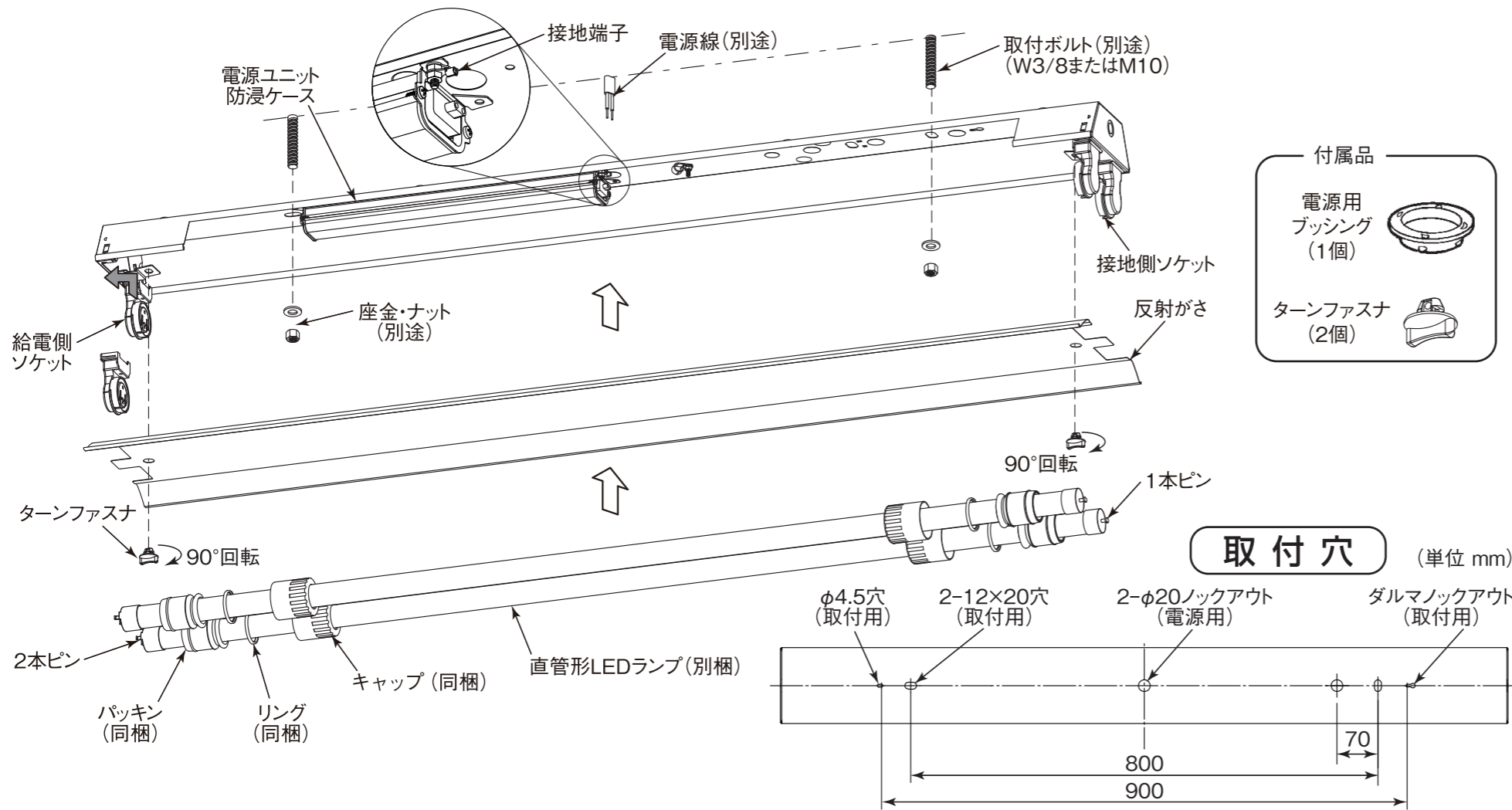
- LED素子にはバラツキがあるため、器具内の個々のLEDや同一形名の器具でも発光色、明るさが異なる場合があります。ご了承ください。
- 壁面や床面等への照射距離が近い時や照射面によっては光ムラが気になる場合があります。ご了承ください。

株式会社ホタルクス

東京都港区芝一丁目11番11号 住友不動産芝ビル
〒105-0014 http://www.hotalux.com/

<お客様相談室> (土曜、日曜、祝日、年末年始および当社指定の定休日を除く)
フリーダイヤル 0120-52-3205
受付時間 平日9:00~12:00 13:00~17:30
FAX. 0748-61-2330

各部のなまえと取付けかた **⚠ 警告** 器具の取付けは取扱説明書に従い行う (不確実な取付けは、器具落下・感電・火災の原因)

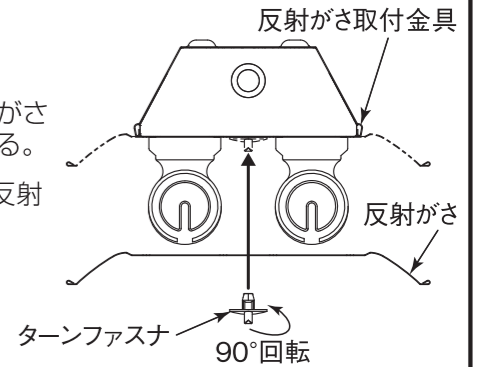


- 付属品
- 電源用ブッシング (1個)
 - ターンファスナ (2個)

5 反射がさを取付ける

- 反射がさを本体に押し付ける。
- ターンファスナが反射がさ及び反射がさ取付金具を貫通するようにセットする。
- ターンファスナを90度回転させ、反射がさ取付金具に固定する。

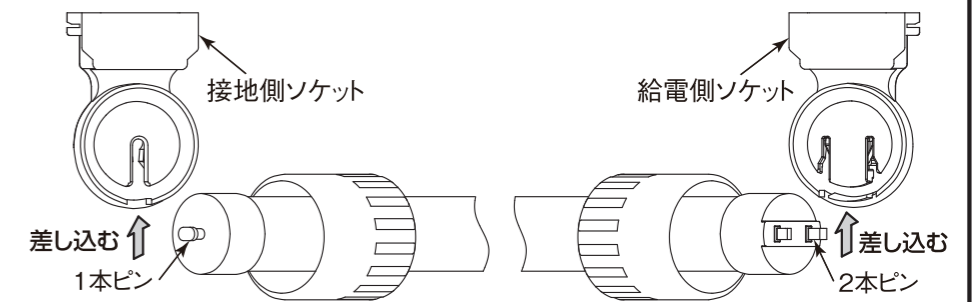
⚠ 注意
取付けが不完全な場合
落下の原因



6 ランプを確実に取付ける

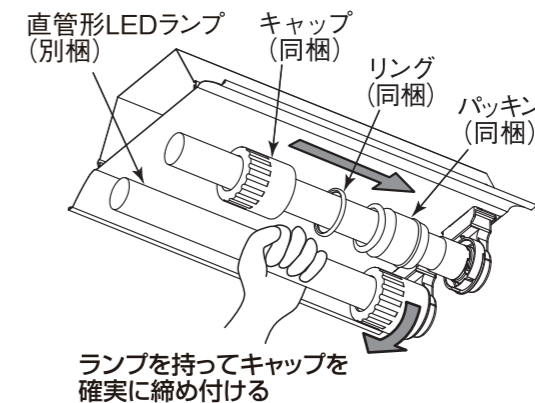
- 器具に同梱してあるキャップ、リング、パッキンをランプの両端に順次通し、発光面 (ランプの形名印刷側) を下側にして取付けます。

- 接地側 (ランプ1本ピン) を取付ける。
- 給電側 (ランプ2本ピン) を取付ける。



- ランプピンをソケットの根本まで「カチッ」と音がするまで差し込んだ後、キャップを左右均等に締めつける。

一方に片寄り過ぎますと、接触不良を起こす場合があります。
(この場合は、ランプを長手方向、左右に動かして片寄りを直す)



⚠ 注意
取付けが不完全な場合
感電・落下の原因

1 取付前の確認

- 器具質量に十分耐えるよう、取付ボルトの強度を確保する。
・取付ボルトを使用の場合は、W3/8またはM10を使用する。

⚠ 警告
器具の取付けは質量に耐える所に取付ける
(落下の原因)

2 ソケットを取付ける

- 本体に内蔵のソケットをソケット台に取付ける。

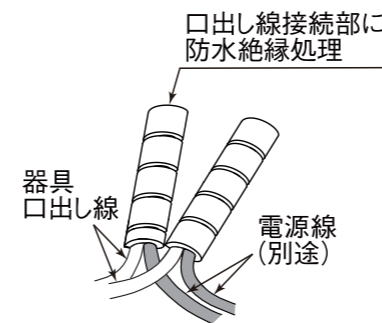
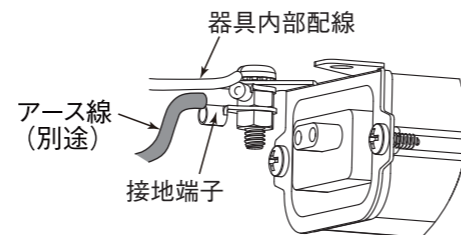
3 器具本体を取付ける

- (1) 使用する電源穴に付属のブッシングをはめ込む。
- (2) 電源線・アース線を器具本体のブッシング付電源穴から引き込んでおく。
- (3) 本体を取付ボルトまたは木ねじで確実に取付ける。

⚠ 警告
取付けが不完全な場合
落下の原因

4 電源線アース線を接続する

- 電源線と器具口出線を確実に接続する。
- 口出線長さは、中央電源穴より器具外約0.15mです。
- 高電位側は器具側の黒線と、低電位側は白線と合わせて圧着接続子などで確実に接続する。
- 電源線の接続部は、自己融着絶縁テープなど、防水性のある絶縁被覆処理を確実に施すこと。
- アース線を接地端子に圧着する。
<D種(第3種)接地工事が必要です。>



⚠ 警告
アース工事は電気設備の技術基準に従い
行う(アース工事が不完全な場合は感電・
火災の原因)

⚠ 警告
接続部の防水処理が不完全な場合、絶縁
不良による漏電、感電の原因

自己融着絶縁テープなどで口出線
接続部を防水絶縁処理した後に、
防水のため防水絶縁処理した先端を
上(天井側)に向ける。

⚠ 警告
接続が不完全な場合は、接続不良による
発熱により火災の原因

